

Schwenk / Neige / Zoom Domekamera SDA-813 H Vario

Die SDA-813 H Vario beinhaltet eine Farb- CCD Kamera im schlag-, feuer- und wetterfesten-Kuppelgehäuse zur Anbindung an die Decke.

Durch eingebaute Motoren und Steuerelektronik kann die Kamera innerhalb des Gehäuses über Fernbedienung geschwenkt und geneigt und das Objektiv optisch gezoomt werden. Dadurch ist der Blick über einen ganzen Raum möglich. Die Kamera ist für Innen und Außen geeignet.

Die Steuerung erfolgt über zwei Adern auf ein RS-485 Telekommunikations- Protokoll. Die Steuerung kann entweder von einem Bedienpult (SDB-02) oder vom DVR erfolgen. In letzterem Fall erfolgt die Steuerung über Mausclick an der Monitor Bildschirm Oberfläche.

Ein automatisches Schwenken ist einstellbar.

Mehrere Kameras können an einem 2-adrigen Steuerbus angeschlossen werden (255 verschiedene Adressmöglichkeiten).

1. Lieferumfang

- Kameramodul einschließlich Transportsicherungsring
- Montageplatte
- Kuppelgehäuse
- Abdeckplatte
- 4 Schrauben zur Deckenmontage
- 3 Schrauben zur Befestigung des Mittelteils an der Montageplatte
- 3 Gummiabdeckungen und 6 Schrauben zur Kuppelgehäuse-Befestigung
- Anschlussklemme
- Inbusschlüssel

2. Technische Daten

TV-System:	PAL, Farbe
CCD Sensor:	1/4" Sony Super HAD
Pixel (effektiv):	410.000
Auflösung (TV-Linien):	480 (Farbe) / 560 (s/w)
Video-Ausgangssignal:	1,0 Vss, 75 Ohm, interne Synch
Min. Beleuchtung:	0,1 Lux
Shutter:	Auto Iris, max. 1/100.000
Objektiv:	Motor-Zoom f=3,8 - 38 mm
Schwenken:	350° max.
Neigen:	85° max.
Schwenkgeschwindigkeit:	9° bis 90°/Sek.
Neiggeschwindigkeit:	9° bis 66°/Sek.
Preset- Positionen:	max. 64
Wechsel-Geschwindigkeit zwischen den	
Preset- Positionen:	max. 90°/Sek.
Material der Kuppelgehäuse:	Aluminium
Stromversorgung:	Netzgerät, 12 V DC, min. 1.000 mA, stabilisiert (z.B. NG 3300, Art. Nr. 32 106)
Stromverbrauch:	800 mA
Betriebstemperatur:	-10 bis +50° C,
Schutzart:	IP 66
Abmessungen:	150 Ø x 135 mm
Gewicht:	ca. 1225 g

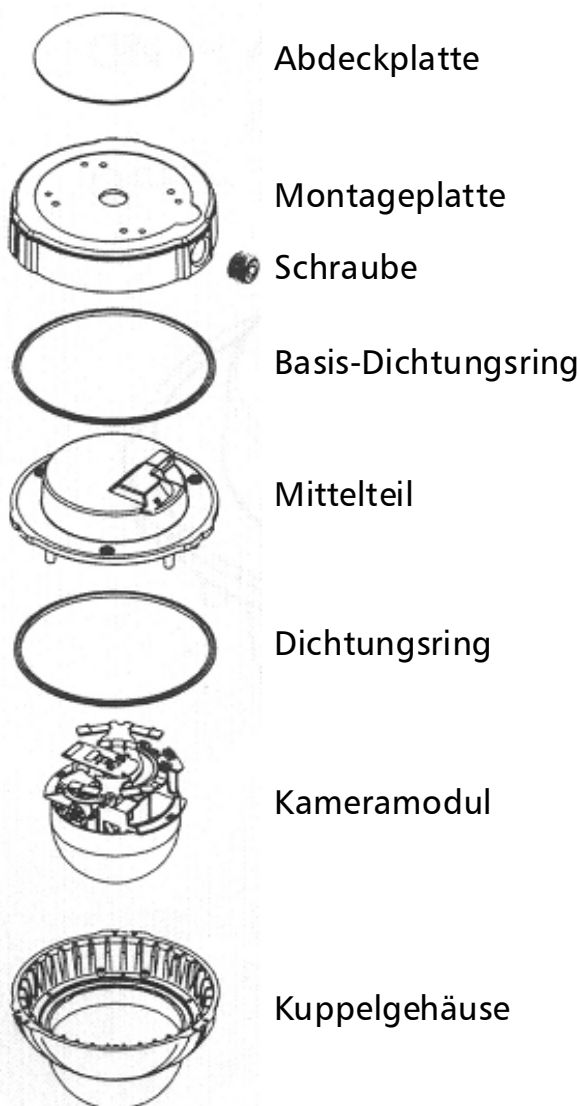


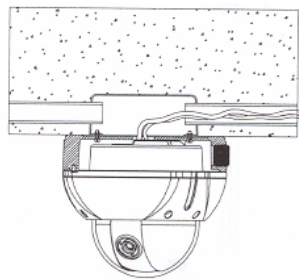
Abb. 1

3. Kamera installieren

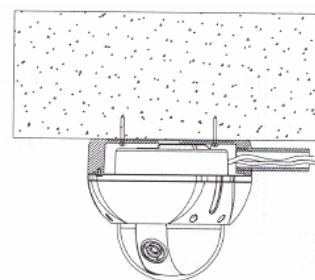
1. Entfernen Sie den weißen Transportsicherungsring vom Kameramodul.

2. Legen Sie die Verkabelung fest (s. Abb. 2).
Beachten Sie dabei, dass die Verkabelung durch den Untergrund geführt werden muss.

Möchten Sie die Verkabelung oberhalb des Untergrundes entlangführen, so führen Sie sie durch das Schraubloch seitlich an der Montageplatte (s. Punkt 8.)



Unterputz-Verkabelung



Aufputz-Verkabelung

3. Halten Sie die Montageplatte an die Decke und markieren Sie 4 der Schraublöcher an der Decke.

4. Entfernen Sie die Montageplatte wieder.

5. Bohren Sie die 4 Löcher.

⚠ Vergewissern Sie sich vor sämtlichen Bohrarbeiten, dass sich keine Leitungen an den entsprechenden Stellen in der Wand befinden.

6. Kleben Sie die Abdeckplatte auf die Kabelöffnung auf der Rückseite der Montageplatte.

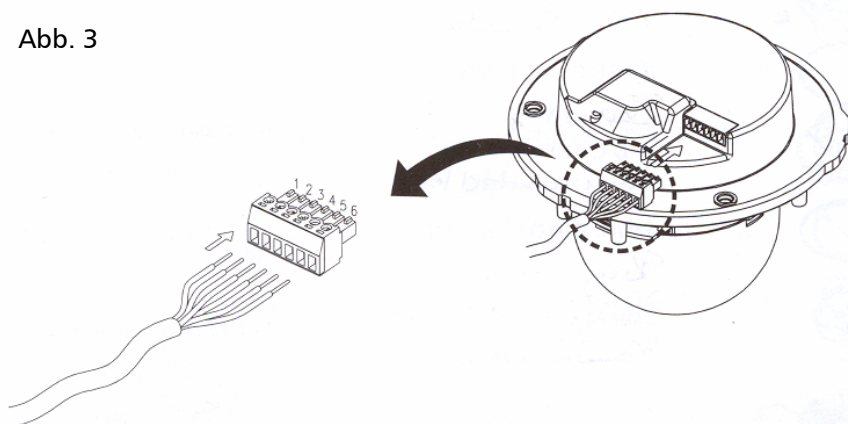
7. Führen Sie die Verkabelung entweder

- Bei Unterputzverlegung der Verkabelung durch das mittlere Loch der Montageplatte und durch die Dichtungsscheibe oder
- Bei Aufputzverlegung der Verkabelung seitlich durch die Montageplatte:
 - Entfernen Sie hierzu die Schraube der Montageplatte mit einem geeigneten Inbusschlüssel.
 - Führen Sie die Anschlusskabel durch das entstanden Loch und dichten Sie es mit einer handelsüblichen Dichtung ab.

8. Befestigen Sie die Montageplatte an der Decke mit den 4 mitgelieferten Schrauben. Falls notwendig, sollten Sie passende Dübel verwenden.

9. Verbinden Sie nun die mitgelieferte Anschlussklemme mit der Verkabelung (s. Abb. 3, Tabelle „Klemmenbelegung“ und Kapitel 6).

Abb. 3



Klemmenbelegung

1	12 V	12 V DC 1 A
2	GND	
3	Video	Verbindung zum Monitor
4	GND	
5	RS-485 A	Verbindung zur Steuerung oder zum DVR
6	RS-485 B	

10. Legen Sie die Einstellung der Steuerung fest (s. Kapitel 4).

11. Stellen Sie die Adresse über DIP- Schalter ein (s. Kapitel 5).

12. Stecken Sie die verkabelte Anschlussklemme in den Steckeranschluss des Mittelteils (siehe. Abb. 2)

13. Befestigen Sie das Kameramodul einschließlich Mittelteil mit den mitgelieferten 3 Schrauben an der Montageplatte.

Beachten Sie dabei:

- Die Richtung des Kameraobjektives. Es sollte auf die Hauptüberwachungszone zeigen
- Der Dichtungsring muss fest anliegen, damit die Abdichtung gewährleistet ist.

14. Stecken Sie die 3 Gummiabdeckungen auf die Schraublöcher des Mittelteiles.

15. Befestigen Sie das Kuppelgehäuse mit den 6 mitgelieferten Schrauben auf dem Mittelteil.

Beachten Sie dabei, dass der Dichtungsring fest anliegt, damit die Abdichtung gewährleistet ist.

4. Steuerung einstellen

Einstellung der Impedanz für Steuerung über RS-485 BUS:

Entfernen Sie ggf. das Kuppelgehäuse von dem Mittelteil, indem Sie die 6 Schrauben herausdrehen.

TERMINATION-Schalter auf

ON Bei Ein-Kamerabetrieb auf dem BUS, sowie auch bei der letzten Kamera auf einer BUS-Leitung mit mehreren Kameras

OFF Bei allen Kameras mit Ausnahme der letzten Kamera (siehe auch Abb. 9)

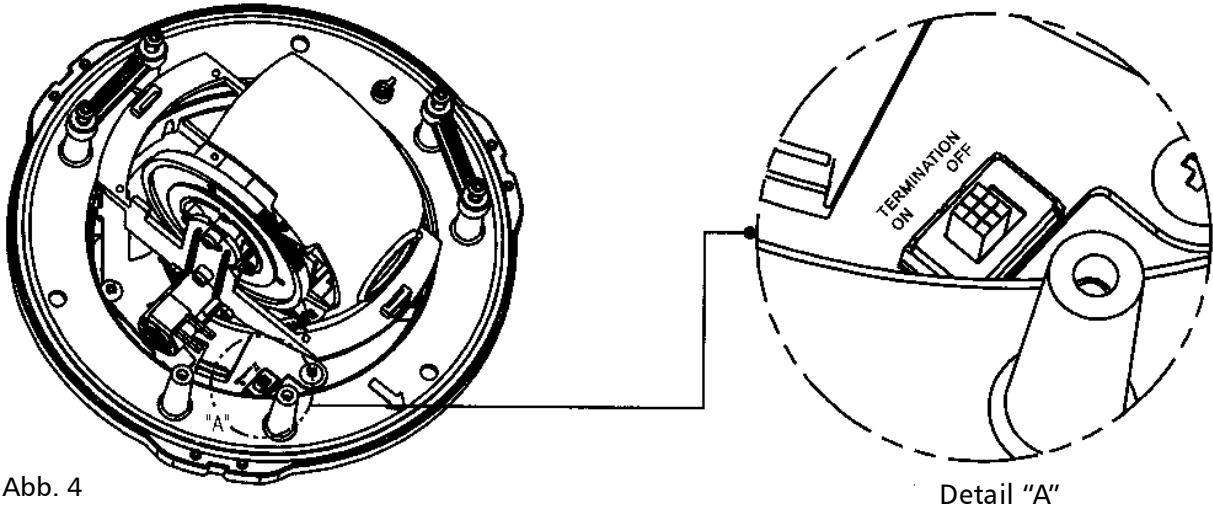
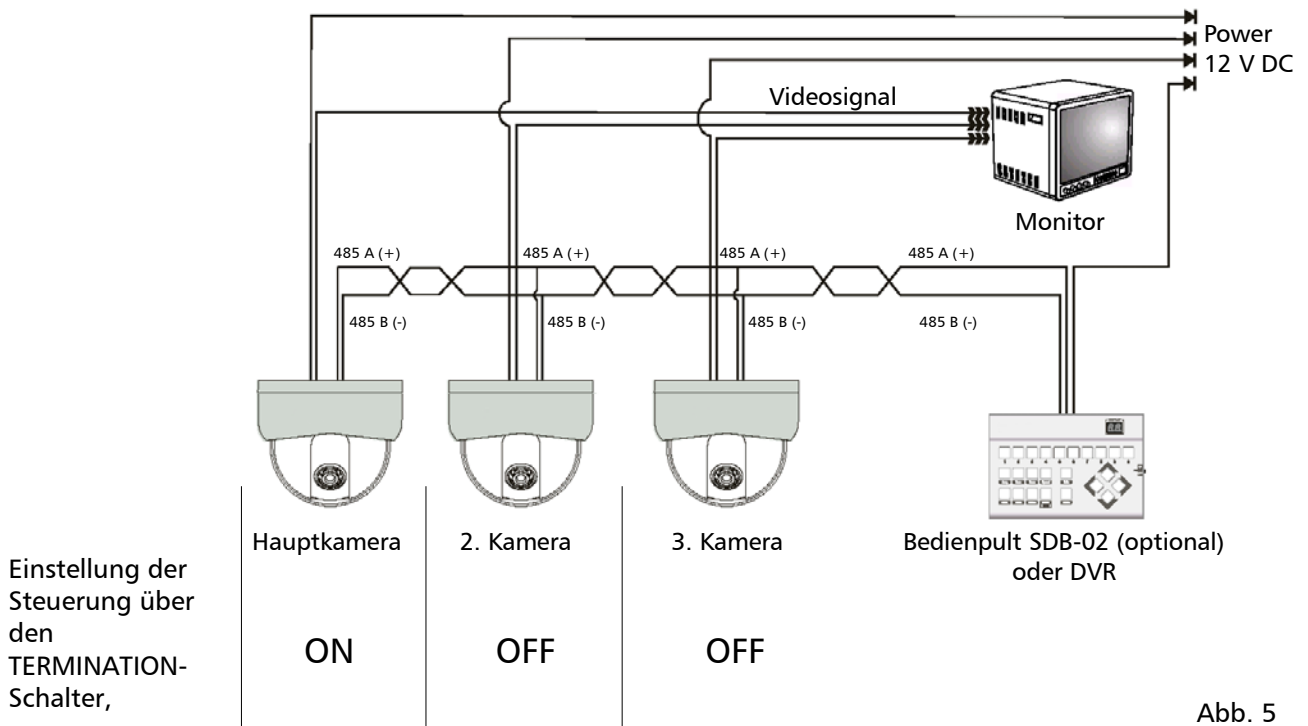


Abb. 4

Nach dem Einstellen der Steuerung befestigen Sie das Kuppelgehäuse mit den 6 Schrauben wieder auf dem Mittelteil bzw. gehen Sie wie in Punkt 3.11 beschrieben vor.

Beachten Sie, dass der Dichtungsring fest anliegt, damit die Abdichtung gewährleistet ist.

Kabelverbindungen bei mehr als einer Kamera



5. Adresse und Protokoll/Baud Rate über DIP- Schalter einstellen

- Bei Nutzung mehrerer Kameras oder einer bestimmten Adresse.
- max. 255 Adressmöglichkeiten (siehe folgende Tabelle)
- Mit dem Bedienpult SDB-02 können max. 99 Kameras gesteuert werden.

Entfernen Sie ggf. das Kuppelgehäuse von dem Mittelteil, indem Sie die 6 Schrauben herausdrehen. Heben Sie nun die Blende von der Kamerabasis, während Sie die Blende an den zwei Verbindungsstellen vorsichtig zusammendrücken (siehe Abb. 6).

Auf der senkrecht zum Mittelteil stehenden Platine sind ein 8- und ein 6-stelliger DIP Schalter sichtbar (s. Abb. 7).

Entfernen Sie ggf. die orangefarbenen Folien auf den DIP- Schaltern.

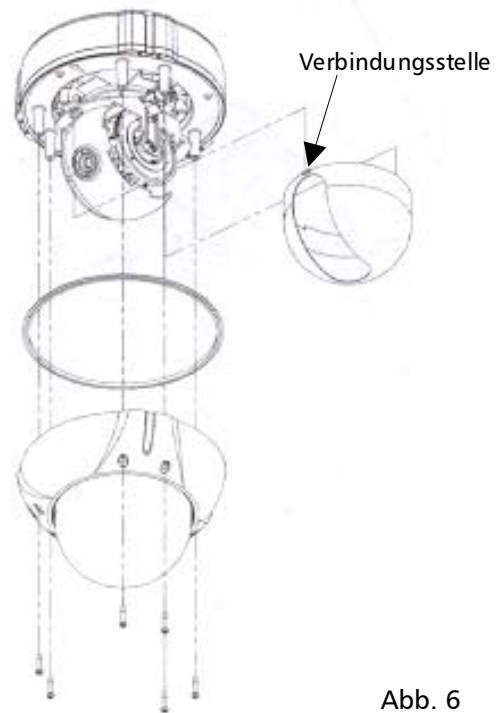
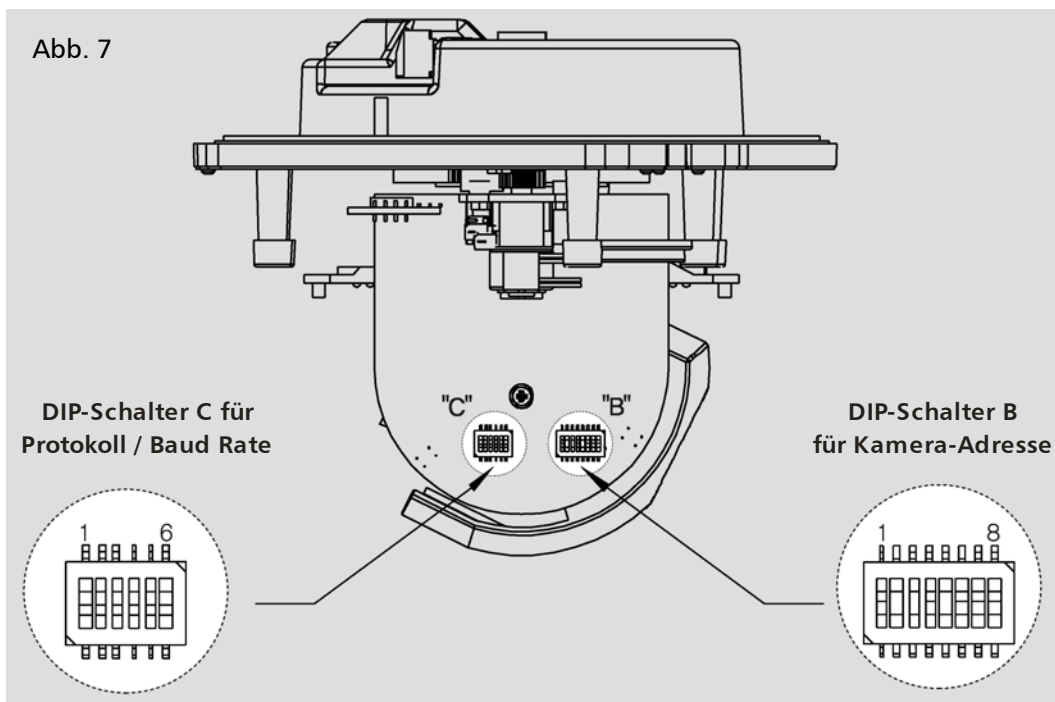


Abb. 6



Die Einstellung des DIP Schalters B 1-8 bestimmt die Adresse (siehe folgende Tabelle B). Die Einstellung des DIP Schalters C 1-6 bestimmt das Protokoll und die Baud Rate (siehe folgende Tabelle C).

Nach dem Einstellen der DIP- Schalter befestigen Sie ggf. das Kuppelgehäuse mit den 6 Schrauben wieder auf dem Mittelteil bzw. gehen Sie wie in Punkt 3.12 beschrieben vor.

Beachten Sie, dass der Dichtungsring fest anliegt, damit die Abdichtung gewährleistet ist.

Tabelle B - Einstellung der Adresse

Adresse	SW1	SW2	SW3	SW4	SW5	SW6	SW7	SW8
1	ON	OFF	OFF	OFF	OFF	OFF	OFF	OFF
2	OFF	ON	OFF	OFF	OFF	OFF	OFF	OFF
3	ON	ON	OFF	OFF	OFF	OFF	OFF	OFF
4	OFF	OFF	ON	OFF	OFF	OFF	OFF	OFF
5	ON	OFF	ON	OFF	OFF	OFF	OFF	OFF
6	OFF	ON	ON	OFF	OFF	OFF	OFF	OFF
7	ON	ON	ON	OFF	OFF	OFF	OFF	OFF
8	OFF	OFF	OFF	ON	OFF	OFF	OFF	OFF
9	ON	OFF	OFF	ON	OFF	OFF	OFF	OFF
10	OFF	ON	OFF	ON	OFF	OFF	OFF	OFF
11	ON	ON	OFF	ON	OFF	OFF	OFF	OFF
12	OFF	OFF	ON	ON	OFF	OFF	OFF	OFF
13	ON	OFF	ON	ON	OFF	OFF	OFF	OFF
14	OFF	ON	ON	ON	OFF	OFF	OFF	OFF
15	ON	ON	ON	ON	OFF	OFF	OFF	OFF
16	OFF	OFF	OFF	OFF	ON	OFF	OFF	OFF
17	ON	OFF	OFF	OFF	ON	OFF	OFF	OFF
18	OFF	ON	OFF	OFF	ON	OFF	OFF	OFF
19	ON	ON	OFF	OFF	ON	OFF	OFF	OFF
20	OFF	OFF	ON	OFF	ON	OFF	OFF	OFF
21	ON	OFF	ON	OFF	ON	OFF	OFF	OFF
22	OFF	ON	ON	OFF	ON	OFF	OFF	OFF
23	ON	ON	ON	OFF	ON	OFF	OFF	OFF
24	OFF	OFF	OFF	ON	ON	OFF	OFF	OFF
25	ON	OFF	OFF	ON	ON	OFF	OFF	OFF
26	OFF	ON	OFF	ON	ON	OFF	OFF	OFF
27	ON	ON	OFF	ON	ON	OFF	OFF	OFF
28	OFF	OFF	ON	ON	ON	OFF	OFF	OFF
29	ON	OFF	ON	ON	ON	OFF	OFF	OFF
30	OFF	ON	ON	ON	ON	OFF	OFF	OFF
31	ON	ON	ON	ON	ON	OFF	OFF	OFF
32	OFF	OFF	OFF	OFF	OFF	ON	OFF	OFF
33	ON	OFF	OFF	OFF	OFF	ON	OFF	OFF
34	OFF	ON	OFF	OFF	OFF	ON	OFF	OFF
35	ON	ON	OFF	OFF	OFF	ON	OFF	OFF
36	OFF	OFF	ON	OFF	OFF	ON	OFF	OFF
37	ON	OFF	ON	OFF	OFF	ON	OFF	OFF
38	OFF	ON	ON	OFF	OFF	ON	OFF	OFF
39	ON	ON	ON	OFF	OFF	ON	OFF	OFF
40	OFF	OFF	OFF	ON	OFF	ON	OFF	OFF
41	ON	OFF	OFF	ON	OFF	ON	OFF	OFF
42	OFF	ON	OFF	ON	OFF	ON	OFF	OFF
43	ON	ON	OFF	ON	OFF	ON	OFF	OFF
44	OFF	OFF	ON	ON	OFF	ON	OFF	OFF
45	ON	OFF	ON	ON	OFF	ON	OFF	OFF
46	OFF	ON	ON	ON	OFF	ON	OFF	OFF
47	ON	ON	ON	ON	OFF	ON	OFF	OFF
48	OFF	OFF	OFF	OFF	ON	ON	OFF	OFF
49	ON	OFF	OFF	OFF	ON	ON	OFF	OFF
50	OFF	ON	OFF	OFF	ON	ON	OFF	OFF
51	ON	ON	OFF	OFF	ON	ON	OFF	OFF
52	OFF	OFF	ON	OFF	ON	ON	OFF	OFF
53	ON	OFF	ON	OFF	ON	ON	OFF	OFF
54	OFF	ON	ON	OFF	ON	ON	OFF	OFF
55	ON	ON	ON	OFF	ON	ON	OFF	OFF
56	OFF	OFF	OFF	ON	ON	ON	OFF	OFF
57	ON	OFF	OFF	ON	ON	ON	OFF	OFF
58	OFF	ON	OFF	ON	ON	ON	OFF	OFF
59	ON	ON	OFF	ON	ON	ON	OFF	OFF
60	OFF	OFF	ON	ON	ON	ON	OFF	OFF
61	ON	OFF	ON	ON	ON	ON	OFF	OFF
62	OFF	ON	ON	ON	ON	ON	OFF	OFF
63	ON	ON	ON	ON	ON	ON	OFF	OFF
64	OFF	OFF	OFF	OFF	OFF	OFF	ON	OFF

Der Rest wurde weggelassen, entwickelt sich aber folgerichtig entsprechend der Tabelle.

Tabelle C - Einstellung von Protokoll / Baud Rate							
		Baud Rate				Protokoll	
Baud Rate	2400 bps	OFF	OFF	OFF	OFF		
	4800 bps	ON	OFF	OFF	OFF		
	9600 bps	OFF	ON	OFF	OFF		
Protokoll	SK-P					OFF	OFF
	Pelco D					ON	OFF
	Pelco P					OFF	ON

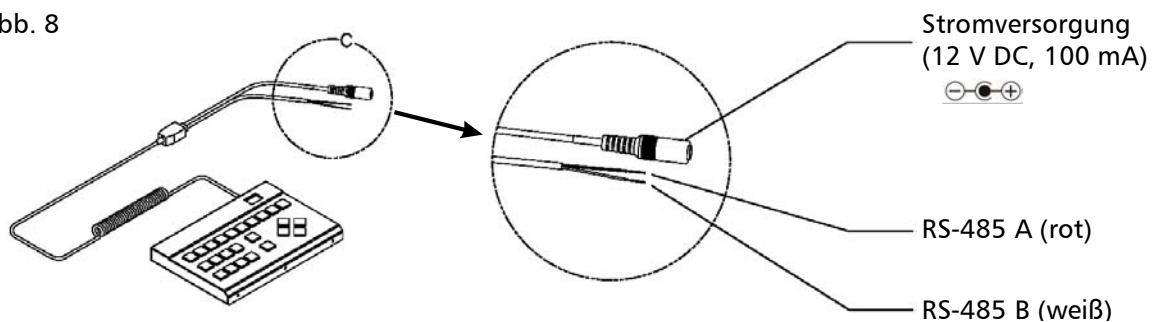
6. Optionales Bedienpult SDB-02 über RS-485 steuern

Hinweis:

Protokoll und Baud Rate müssen am Bedienpult und der Kamera (s. 6.2.2) übereinstimmen. Das SDB-02 kann max. 99 miteinander verbundene Kameras steuern.

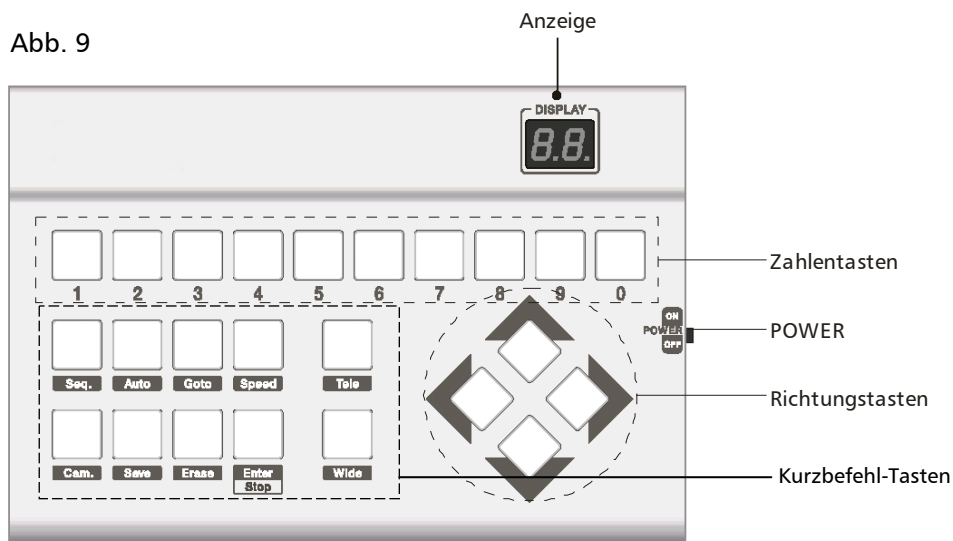
6.1 Anschluss

Abb. 8



Verbinden Sie das RS-485 A (rot)- Kabel des SDB-02 mit der Klemme 5 der Anschlussklemme der Kamera, und das RS-485 B (weiß)- Kabel des SDB-02 mit der Klemme 6 der Anschlussklemme der Kamera. Die Steuerung benötigt eine 12 Volt DC Stromversorgung.

Abb. 9



6.2 Kurzbefehle

6.2.1 Anwahl einer Kamera- Adresse

- Schalten Sie das SDB-02 mit der **POWER**- Taste an.
- In der Anzeige erscheint „0“.
- Wählen Sie die Kamera- Adresse von 1 bis 99 wie folgt aus:
Drücken Sie die Taste „Cam“, geben Sie danach mit Hilfe der Zifferntasten die gewünschte Kamera- Adresse ein und drücken Sie danach die Taste „Enter“.
- Mit den Richtungstasten können Sie die angewählte Kamera in die entsprechende Position bewegen.

6.2.2 Ausgangsposition und Informationen zur Kamera

Wenn Sie die Kamera wieder in die Ausgangsposition z. B. nach einem Stoß bringen wollen, so gehen Sie wie folgt vor (die gespeicherten Positionen werden dabei nicht gelöscht):

- Drücken Sie die Taste „**Cam**“ 2 x und drücken Sie danach die Taste „**Enter**“.
Während sich die Kamera automatisch ausrichtet, werden am Bildschirm Informationen zur Kamera angezeigt, unter anderem auch die Angaben zu Protokoll und Baud Rate.

6.2.3 Geschwindigkeits- Kontrolle

Es gibt 10 Geschwindigkeits- Stufen, die mit den 10 Zahlentasten wählbar sind. Dabei entspricht die linke Zahlentaste „1“ der langsamsten Geschwindigkeit, die rechte Zahlentaste „0“ der schnellsten.

Geben Sie ein wie folgt:

- Wählen Sie eine Kamera an wie unter Punkt 1. beschrieben.
- Drücken Sie die Taste „**Speed**“ und wählen Sie danach mit Hilfe der Zahlentasten die Geschwindigkeit aus. (Das Drücken der Taste „Enter“ ist nicht notwendig.)

Taste	1	2	3	4	5	6	7	8	9	0 bzw. 10
Geschwindigkeit (° / Sek.)	9	15	20	30	40	50	58	66	78	93

6.2.4 Preset- Positionen

SAVE: Speichern von Preset-Positionen

Bis max. 32 Preset- Positionen pro Kamera können wie folgt gespeichert werden:

- Bringen Sie die Kamera in die gewünschte Position mit Hilfe der Richtungstasten und der Tele- und Wide-Taste..
- Drücken Sie die Taste „**Save**“, geben Sie danach mit Hilfe der Zahlentasten die gewünschte Positionsnummer (1 bis 32) ein und drücken Sie danach die Taste „**Enter**“.

Weitere Möglichkeiten siehe unter 6.3 „OPTION“

ERASE: Löschen einer gespeicherten Preset- Position

- Löschen einer gespeicherten Preset- Position:
Drücken Sie die Taste „**Erase**“ geben Sie danach mit Hilfe der Zahlentasten die zu löschende Preset- Position ein und drücken Sie danach die Taste „**Enter**“.
- Löschen aller gespeicherten Preset- Positionen:
Drücken Sie die Taste „**Erase**“ 2 x und drücken Sie danach die Taste „**Enter**“.

GOTO: Kamera auf eine gespeicherte Preset- Position Position bewegen

- Drücken Sie die Taste „**Goto**“ , geben Sie danach mit Hilfe der Zahlentasten die gewünschte Preset- Positionsnummer (1 bis 32) ein und drücken Sie danach die Taste „**Enter**“.

SEQ.: Kamera auf alle gespeicherten Preset-Positionen der Reihe nach bewegen

(Speichern Sie vorher mehr als 2 Preset- Positionen.)

- 5 Sekunden Verweildauer auf jeder Preset- Position:
Drücken Sie die Taste „**Seq.**“ und drücken Sie danach die Taste „**Enter**“.
- Um diese Funktion abzubrechen, drücken Sie erneut die Taste „**Enter / Stop**“.
Sie befinden sich dann automatisch im Menü.

6.2.5 Automatisches horizontales Kamera-Schwenken (AUTO)

Schwenken von 0° bis 350° (in der Neige-Position, in der sich die Kamera gerade befindet)

- Drücken Sie die Taste „**Auto**“ und drücken Sie danach die Taste „**Enter**“.
- Um diese Funktion abzubrechen, drücken Sie erneut die Taste „**Enter / Stop**“.
Sie befinden sich dann automatisch im Menü.

6.2.6 Digitaler Zoom (3- fach Vergrößerung)

- Taste „**Tele**“: Heranzoomen
- Taste „**Wide**“: Wegzoomen.

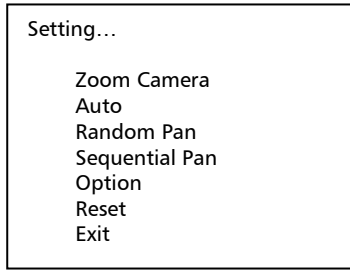
6.3 Menü

Im Menü bewegen Sie sich nach oben und nach unten mit den Richtungstasten (Pfeil nach oben und Pfeil nach unten).

Bestätigen Sie mit der Taste „Enter/Stop“.

Werte verändern Sie mit den Richtungstasten (Pfeil nach links und Pfeil nach rechts).

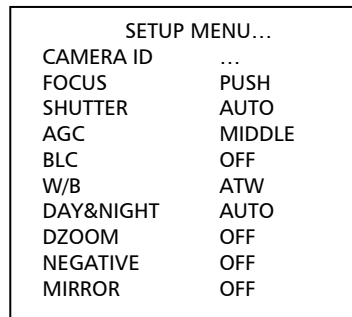
- Drücken Sie die Taste „Enter/Stop“.
Auf dem Bildschirm erscheint das Menü:



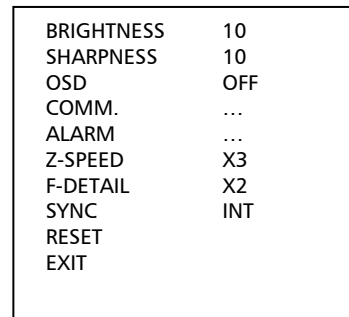
← Werkseinstellung

Zoom Camera: Kameraeinstellungen durch Bestätigen erscheint auf dem Bildschirm:

1. Seite



2. Seite



← Werkseinstellung

CAMERA ID keine Einstellung möglich

FOCUS **PUSH** einmalige automatische Fokussierung direkt nach einer Änderung der Zoom-Position
A/F automatische Fokussierung
M/F manuelle Fokussierung

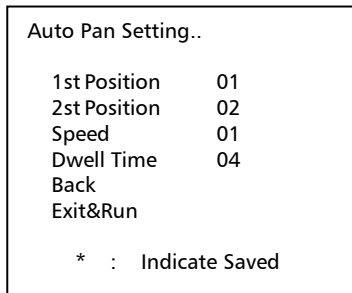
SHUTTER Die Verschlussgeschwindigkeit ist die Dauer des elektronischen Kameraverschlusses. Sie können die Verschlussgeschwindigkeit manuell programmieren (numerischer Wert).
Das Erhöhen der Verschlussgeschwindigkeit führt dazu, dass weniger Licht durch die Linse dringt.
AUTO automatische Verschlussgeschwindigkeit
1/50, 1/120, 1/250, 1/500, 1/1.000, 1/2.000, 1/4.000, 1/10.000
voreingestellte Verschlussgeschwindigkeit

AGC Mit der Verstärkungsregelung kann die Amplitude des Signaleingangs den Lichtbedingungen angepasst werden. Ist die Beleuchtung zu hell, können Sie den Verstärkungsgrad „Low“ (niedrig) wählen, um eine niedrigere Empfindlichkeit zu erreichen. Bei normaler Beleuchtung wählen Sie den Verstärkungsgrad „Medium“ (mittel) für eine normale Empfindlichkeit. Ist die Beleuchtung zu schwach, können Sie den Verstärkungsgrad „High“ (hoch) wählen, um eine höhere Empfindlichkeit und eine hellere Displayanzeige zu erhalten. Bei höherer Empfindlichkeit erhöht sich allerdings auch die Signallautstärke.
OFF automatische Verstärkungsregelung
LOW 18 dB
MIDDLE 23dB
HIGH 27 dB

BLC Auf einem hellen Hintergrund kann das Bild dunkel oder nur als Silhouette erscheinen. Durch das Abgleichen der Hintergrundbeleuchtung können Objekte in der Mitte des Bildes erhellt und die Blende so angepasst werden, dass das Objekt gut sichtbar dargestellt wird.

	OFF	kein automatisches Abgleichen der Hintergrundbeleuchtung
	X1	leichtes Abgleichen der Hintergrundbeleuchtung
	X2	mittleres Abgleichen der Hintergrundbeleuchtung
	X3	starkes Abgleichen der Hintergrundbeleuchtung
W/B		Die Funktion des Weißabgleichs sorgt dafür, dass das Bild bei unterschiedlicher Farbtemperatur die Farbbalance beibehält. Je nach Farbtemperatur und Installationsort können Sie den Weißabgleich wie folgt einstellen:
	ATW	Die Farbe wird der Farbtemperatur automatisch angepasst
	PUSH	noch schnellere Anpassung als bei ATW
	AWC	Halten Sie ein weißes Blatt Papier vor die Kamera, drücken Sie „Enter“, die Kamera stellt nun automatisch die beste Farbe ein
	3200	Farbtemperatur von 3200° K – für Innen geeignet
	5600	Farbtemperatur von 5600° K – für Außen geeignet
	MANUAL	manueller Weißabgleich (rote und blaue Werte sind kontrollierbar)
DAY&NIGHT		Tag/Nacht-Modus Der IR-Filter kann an die Lichtverhältnisse angepasst werden.
	AUTO	automatisches Anpassen
	B/W	schwarz/weiß-Modus (IR-Filter ist nicht eingeschwenkt)
	COLOR	Farb-Modus (IR-Filter ist eingeschwenkt)
DZOOM		digitaler Zoom
	OFF	kein digitaler Zoom
	X2, X4, X6, X8, X10	Limit des digitalen Zooms einstellbar
NEGATIVE		ein Farb-Negativ-Bild ist darstellbar
	OFF	normales Bild
	ON	Darstellung des Farb-Negativ-Bildes
MIRROR		horizontale Spiegelung des Bildschirmbildes ist möglich
	OFF	normales Bild
	ON	horizontale Spiegelung des Bildschirmbildes
BRIGHTNESS		Helligkeit einstellbar zwischen 0 und 20
SHARPNESS		Bildschärfe einstellbar zwischen 0 und 20
OSD		Zoom und Fokus-Status können auf dem Bildschirm angezeigt werden
	OFF	ausgeschaltet
	ON	eingeschaltet
COMM.		keine Einstellung möglich
ALARM		keine Einstellung möglich
Z-SPEED		Zoom-Geschwindigkeit einstellbar zwischen X1, X2 und X3
F-DETAIL		Zoom-Detail einstellbar zwischen X1, X2 und X3
SYNC		keine Einstellung möglich
RESET		alle Kameraeinstellungen (Zoom Camera) werden auf die Werkseinstellung zurückgesetzt
EXIT		Rückkehr zum vorigen Bildschirmmenü

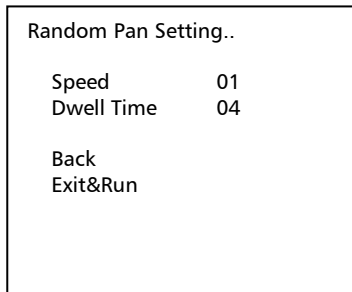
AUTO: Automatisches horizontales Schwenken zwischen zwei Preset-Positionen



← Werkseinstellung

- 1st Position** Anfangsposition
Geben Sie die gewünschte gespeicherte Preset-Position (01-32) ein (gespeicherte Preset-Positionen werden vor den Ziffern durch ein * angezeigt)
- 1st Position** Endposition
Geben Sie die gewünschte gespeicherte Preset-Position (01-32) ein (gespeicherte Preset-Positionen werden vor den Ziffern durch ein * angezeigt)
- Speed** Schwenkgeschwindigkeit
Geben Sie die gewünschte Schwenkgeschwindigkeit ein (s. Kapitel 6.2.3)
- Dwell Time** die Verweildauer auf einer Position ist einstellbar zwischen 02 und 60 Sekunden
- Back** die Einstellungen werden gespeichert und Sie gelangen zurück zum vorigen Bildschirmenü
- Exit&Run** die Einstellungen werden gespeichert, das Bildschirmenü wird geschlossen und der Auto-Modus wird gestartet (Durch Drücken der Taste „Enter/Stop“ wird der Auto-Modus beendet)

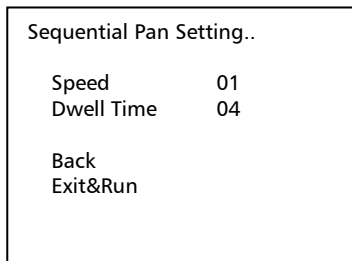
RANDOM PAN: Zufälliges Wechseln zwischen allen gespeicherten Preset-Positionen



← Werkseinstellung

- Speed** Schwenk-/Neige-Geschwindigkeit
Geben Sie die gewünschte Geschwindigkeit ein (s. Kapitel 6.2.3)
- Dwell Time** die Verweildauer auf einer Position ist einstellbar zwischen 02 und 60 Sekunden
- Back** die Einstellungen werden gespeichert und Sie gelangen zurück zum vorigen Bildschirmenü
- Exit&Run** die Einstellungen werden gespeichert, das Bildschirmenü wird geschlossen und der Random-Modus wird gestartet (Durch Drücken der Taste „Enter/Stop“ wird der Random-Modus beendet)

Sequential PAN: der Reihe nach werden alle gespeicherten Preset-Positionen angefahren



← Werkseinstellung

Speed	Schwenk-/Neige-Geschwindigkeit Geben Sie die gewünschte Geschwindigkeit ein (s. Kapitel 6.2.3)
Dwell Time	die Verweildauer auf einer Position ist einstellbar zwischen 02 und 60 Sekunden
Back	die Einstellungen werden gespeichert und Sie gelangen zurück zum vorigen Bildschirmenü
Exit&Run	die Einstellungen werden gespeichert, das Bildschirmenü wird geschlossen und der Sequential-Modus wird gestartet (Durch Drücken der Taste „Enter/Stop“ wird der Sequential-Modus beendet)

OPTION:

Option Setting..

Preset No. Off

Preset Menu Off

Power On Act
 None

Back

Exit

← Werkseinstellung

Preset No.	OFF	Anzeige ausgeschaltet
	ON	Beim Speichern von Preset-Positionen (siehe 6.2.4 „SAVE“) wird nach Drücken der Taste „Save“ oben links auf dem Bildschirm angezeigt: „<gewählte Nummer> SAVED..“ (Anzeige nur, wenn unter „Preset Menu“ Off gewählt wurde)
Preset Menu	OFF	Anzeige ausgeschaltet
	ON	Beim Speichern von Preset-Positionen (siehe 6.2.4 „SAVE“) wird nach Drücken der Taste „Save“ folgender Bildschirm angezeigt:

Preset Setting..

Preset Point 01

Save

Clear

Clear All

Exit

← Werkseinstellung

Preset Point	hier können Sie die gewünschte Preset Nummer eingeben <*> dieser Nummer hat eine Position gespeichert <~> vorherige Position wird überschrieben < > keine Position unter der Preset Nummer abgespeichert
Save	die Position wird unter der gewählten Preset Nummer abgespeichert
Clear	die Position die Position wird unter der gewählten Preset Nummer gelöscht
Clear All	alle gespeicherten Positionen werden gelöscht
Exit	Sie gelangen wieder zurück zum normalen Bildschirm

Power On Act	Der gewählte Modus beginnt nach dem Einschalten der Kamera
None	kein Modus, der normale Bildschirm erscheint
Last Action	der zuletzt ausgeführte Modus beginnt
Auto Pan	Automatisches horizontales Schwenken zwischen zwei Preset Positionen

Random Pan Zufälliges Wechseln zwischen allen gespeicherten Preset-Positionen

Sequential Pan der Reihe nach werden alle gespeicherten Preset-Positionen angefahren

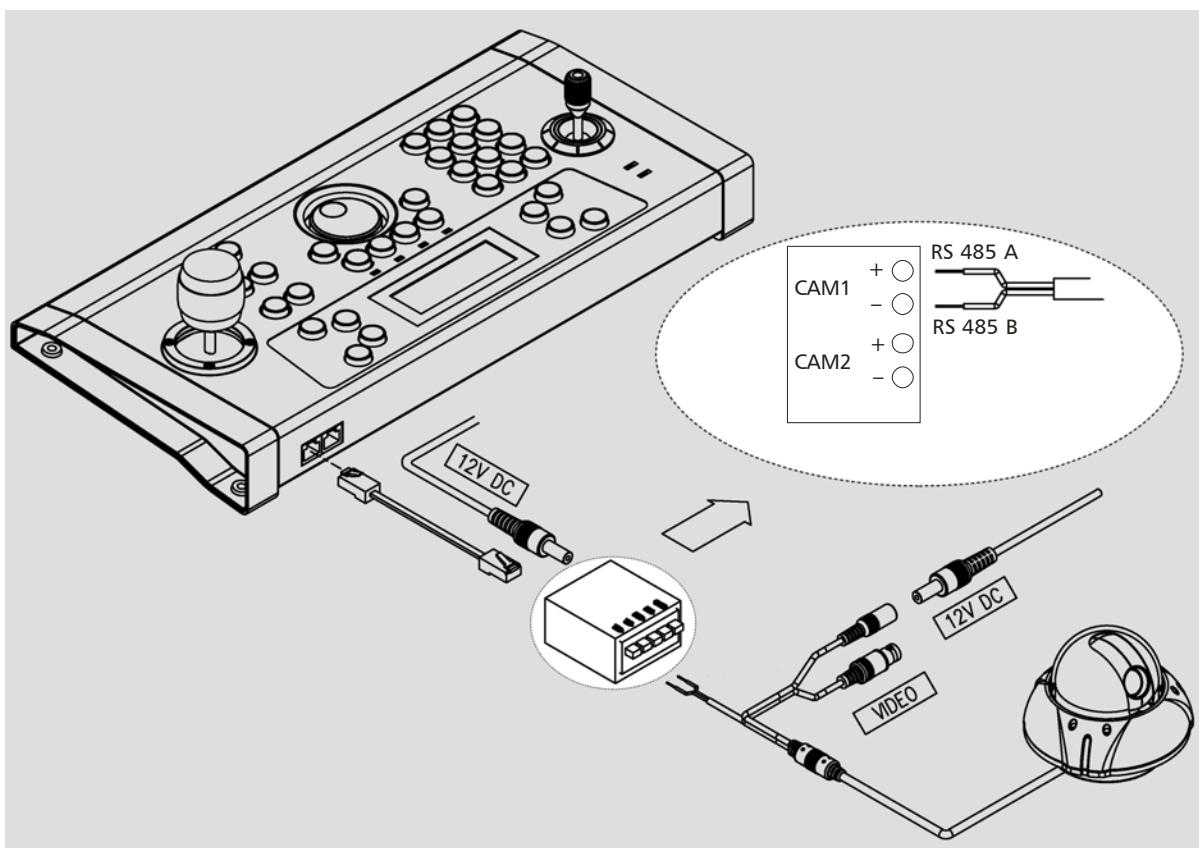
Back Die Einstellungen werden gespeichert und Sie gelangen zurück zum vorigen Bildschirmmenü

Exit Die Einstellungen werden gespeichert, Sie gelangen zum normalen Bildschirm zurück

RESET Alle Einstellungen werden auf die Werkseinstellung zurückgestellt, alle gespeicherten Daten werden gelöscht

EXIT Sie gelangen zum normalen Bildschirm zurück

7. Anschluss eines optionalen Bedienpults über RS-485



Verbinden Sie den Umsetzer mit dem Bedienpult.

Verbinden Sie eine 12 Volt DC Stromversorgung mit dem Umsetzer.

Verbinden Sie mit dem RS-485 A - Kabel die Klemme CAM1 + des Umsetzers mit der Klemme 5 der Kamera.

Verbinden Sie mit dem RS-485 B Kabel die Klemme CAM1 - des Umsetzers mit der Klemme 6 der Kamera.



Werfen Sie Verpackungsmaterial oder Geräte nicht einfach weg, sondern führen Sie sie der Wiederverwertung zu. Den zuständigen Recyclinghof bzw. die nächste Sammelstelle erfragen Sie bei Ihrer Gemeinde.



INDEXA GmbH
Paul-Böhringer- Str. 3
D - 74229 Oedheim
2009/06/23