

Farb- Kuppelkamera IND-8511 und IND-8512

Die schlagfeste Kuppelkamera für Decken- oder Wandmontage ermöglicht diskrete und geschützte Überwachung. Die Kamera IND-8511 ist für die Aufputzmontage, IND-8512 ist für die Unterputzmontage geeignet.

Lesen Sie diese Anleitung vollständig und sorgfältig durch - sie enthält wichtige Informationen über Funktion, Montage, und Platzierung dieses Produktes.

Wichtige Hinweise

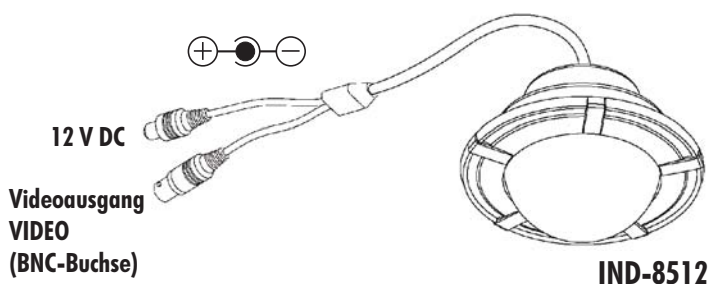
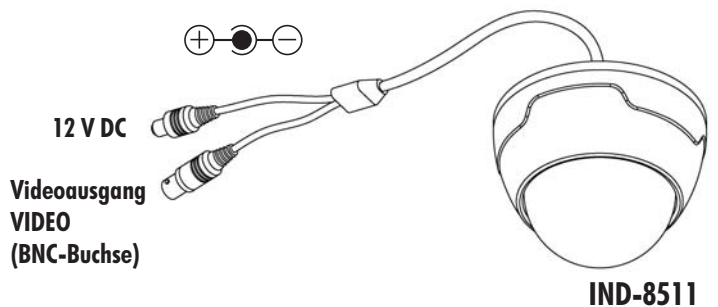
- ⚠ Verwenden Sie ein stabilisiertes Netzgerät 12V DC.
Die Toleranz der Stromversorgung ist 12V DC \pm 1 V Abweichende Werte können zu Beschädigungen am Gerät führen.
- ⚠ Verbinden Sie den Video-Ausgang (BNC-Anschluss) mit dem Video-Eingang des Monitors oder Recorders.
Bevor Sie die Spannungsversorgung einschalten, überprüfen sie den korrekten Anschluss des Video-Ausgangs. Falsche Anschlussbelegungen können zu Beschädigungen an den Geräten führen.
- ⓘ Orientieren Sie die Kamera nicht direkt gegen Sonnenlicht, andere Lichtquellen oder lichtreflektierende Objekte.
- ⓘ Montieren Sie die Kamera nicht in der Nähe von Starkstrom oder Geräten, die Hochfrequenz ausstrahlen.
Montieren Sie die Kamera nicht in der Nähe magnetischer Felder.

Lieferumfang

- Ringgehäuse mit äußerem Kuppelgehäuse und Schutzfolie
- Grundplatte einschl. Kamera und ca. 75 cm Kabel (BNC/ 12 Volt Buchse)
- 3 Montageschrauben
- Inbusschlüssel (IND 8511)
- Bohrschablone (IND 8512)

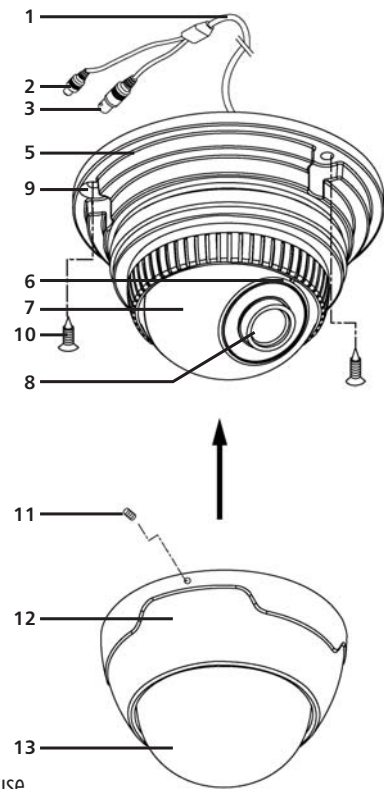
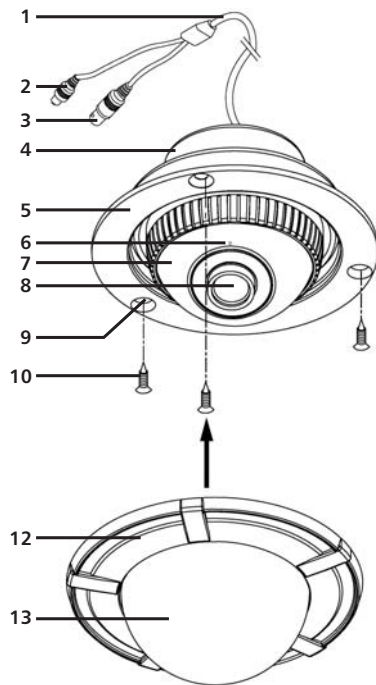
Technische Daten

- TV-System: PAL, Farbe
- CCD-Sensor: Sony 1/3" Super HAD
- Pixel (effektiv): 752 x 582
- Auslösung: 540 TV- Linien horizontal
- Video-Ausgangssignal: 1,0 V_{ss}, 75 Ohm, interne Synch.
- S/N Ratio: > 50 dB (AGC aus, DNR ein)
- DNR: einstellbar (Digital Noise Reduction)
- min. Beleuchtung: 0,15 Lux (F1,2 40 IRE)
- Shutter: Auto-Iris, max. 1/100.000
- Objektiv: Micro-Objektiv, f= 3,7 mm
- Spannung: DC 12 Volt \pm 1 V
- Stromaufnahme: max. 130 mA
- Betriebstemperatur: -10°C bis + 50°C
- Luftfeuchtigkeit: max. 90%
- Schutzklasse: IP 66
- Abmessungen (mm): ca. Ø 80 x 60,5 (IND-8511), ca. Ø 88 x 58,5 (IND-8512)
- Gewicht: ca. 260 g (IND-8511), ca. 200 g (IND-8512)
- Gehäuse: Ringgehäuse/ Grundplatte: Aluminium
- Kuppelgehäuse: Polycarbonat, durchsichtig



Beschreibung

- 1 Anschlusskabel
- 2 Anschluss 12 V DC
- 3 Anschluss VIDEO
(Videoausgang (BNC-Buchse))
- 4 Unterputz-Gehäuse
- 5 Grundplatte
- 6 Richtungsfeil
- 7 Kugel
- 8 Objektiv
- 9 Montagelöcher
- 10 Montageschrauben
- 11 Befestigungsschraube
- 12 Ringgehäuse
- 13 Kuppelgehäuse



Montage

IND - 8511

- Drehen Sie mit Hilfe des mitgelieferten Inbusschlüssels die Befestigungsschraube [11] aus dem Gehäuse.
- Schrauben Sie das Ringgehäuse [12] mit dem Kuppelgehäuse [13] gegen den Uhrzeigersinn von der Grundplatte [5].
- Halten Sie die Grundplatte an die gewünschte Montagestelle und markieren Sie die 3 Bohrlöcher. Beachten Sie dabei dass das Anschlusskabel [1] durch ein Loch (\varnothing 15 mm) im Untergrund geführt werden muss.
- Führen Sie das Anschlusskabel durch das Loch im Untergrund.
- Schließen Sie die Kamera an (s. "Anschluss").
- Nehmen Sie die Schutzfolie vom Kuppelgehäuse [12].
- Befestigen Sie die Grundplatte mit den drei Montageschrauben auf dem Untergrund.
- Richten Sie das Objektiv [8] aus, indem Sie die Kugel [7] mit leichtem Druck in die gewünschte Position bringen. Beachten Sie dabei, dass der Richtungsfeil [6] anzeigt, wo sich im Bild "Oben" befindet.
- Schrauben Sie das Ringgehäuse mit dem Kuppelgehäuse wieder auf die Grundplatte.
- Drehen Sie die Befestigungsschraube wieder in das Gehäuse

IND - 8512

- Markieren Sie mit Hilfe der Schablone einen Kreis mit 67 mm Durchmesser an der gewünschten Montagestelle. Beachten Sie dabei, dass das Unterputz-Gehäuse [4] ca. 35 mm Tiefe benötigt.
- Schneiden Sie den Kreis aus dem Untergrund (z.B. einer abgehängten Decke) aus.
- Führen Sie das Anschlusskabel [1] durch das ausgeschnittene Loch.
- Schließen Sie die Kamera an (s. "Anschluss")." Nehmen Sie die Schutzfolie vom Kuppelgehäuse [13].
- Schrauben Sie das Ringgehäuse [12] mit gegen den Uhrzeigersinn von der Grundplatte [5].
- Heben Sie das Kuppelgehäuse von der Grundplatte.
- Befestigen Sie die Grundplatte mit den drei Montageschrauben in dem kreisrunden Loch.
- Richten Sie das Objektiv [8] aus, indem Sie die Kugel [7] mit leichtem Druck in die gewünschte Position bringen. Beachten Sie dabei, dass der Richtungsfeil [6] anzeigt, wo sich im Bild "Oben" befindet.
- Schrauben Sie das Ringgehäuse mit dem Kuppelgehäuse wieder auf die Grundplatte

Anschluss

Schließen Sie den Videoausgang [3] an einen Monitor oder einen Recorder über ein 75 Ohm Koaxialkabel (z.B. RG 59) und danach eine geeignete, stabilisierte 12 V Stromversorgung (z.B. NG 500 S, NG 1000 oder OTTO 12/500) an den Anschluss 12 V DC [2] an. Beachten Sie die Pol-Anschlüsse (auf der Buchse angegeben). Sollte kein Bild vorhanden sein, prüfen Sie als erstes die Stromversorgung sowie die Verbindung am Anschluss 12 V DC. Die Stecker am Netzgerät sind unterschiedlich. Falls notwendig, biegen Sie die Kontakte leicht, um eine feste Verbindung zu gewährleisten.

Entsorgung

-  Sie dürfen Verpackungsmaterial oder Geräte nicht im Hausmüll entsorgen, führen Sie sie der Wiederverwertung zu. Den zuständigen Recyclinghof bzw. die nächste Sammelstelle erfragen Sie bei Ihrer Gemeinde.